
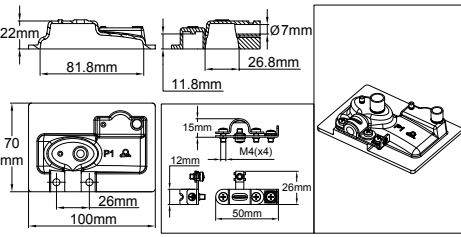


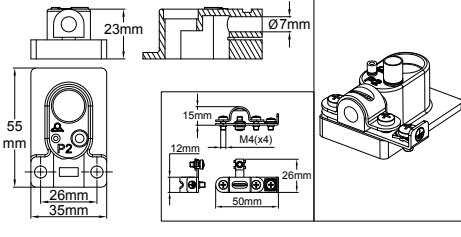



บุทซีลีโคนสำหรับเอาท์พุทสายไฟพร้อมตัวจำกัดอุณหภูมิบนเครื่องทำความร้อนแบบซีลีโคนที่ยืดหยุ่น การประกอบโดยการเชื่อมหรือการวัลคาไนซ์

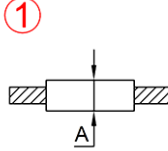
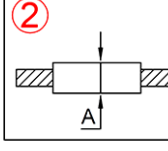
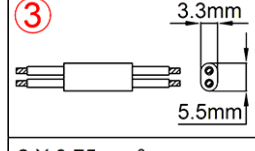
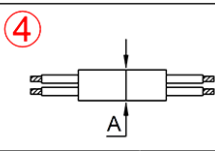
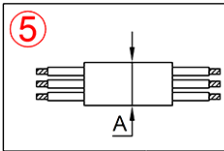
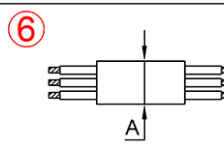
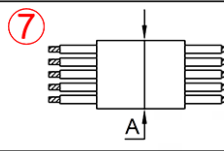
ประเภท

9BFP

ปลอกเหล่านี้รวมถึงอุปกรณ์ล็อคถอดออกได้ที่เป็นเหล็กสแตนเลสสำหรับสายไฟและขั้วดินภายในและภายนอก ความยืดหยุ่นของซีลีโคนทำให้สามารถใช้สายไฟที่มีเส้นผ่าศูนย์กลางใหญ่กว่า (ถึง 15%) ช่องทาง นอกจากนี้ยังประกอบด้วยรูค้ายแก๊สและรู«กรวย»สำหรับเติมยางซีลีโคนซึ่งถูกตัดหลังจากการบ่ม

ประเภท	ขนาด	อุปกรณ์ที่รองรับ	ลักษณะพิเศษ	หมายเลขชิ้นส่วน
		 4903	ความกว้างของแถบ ชั้นต่ำ: 100 มม. การเชื่อมต่อ: สายไฟ ภายนอก การเติมยางซีลีโคน: มี	9BFP1
		 4903	ความกว้างของแถบ ชั้นต่ำ: 35 มม. การเชื่อมต่อ: สายไฟ ภายนอก การเติมยางซีลีโคน: มี	9BFP2

ตารางแสดงเส้นผ่าศูนย์กลางสายไฟและลวด

	AWG22	A=Ø1.4±0.1		0.5 mm ²	A=Ø1.5±0.1	 2 X 0.75 mm ²
	AWG20	A=Ø1.6±0.1		0.75 mm ²	A=Ø1.8±0.1	
	AWG18	A=Ø1.9±0.1		1 mm ²	A=Ø1.9±0.1	
	AWG16	A=Ø2.2±0.1		1.5 mm ²	A=Ø2.2±0.1	
	AWG15	A=Ø2.3±0.1				
	2 X 0.75 mm ²	A=Ø6.5±0.1		3 X 1 mm ²	A=Ø7.2±0.1	
	2 X 1 mm ²	A=Ø6.8±0.1		3 X 1.5 mm ²	A=Ø8.4±0.1	
	3 X 1.5 mm ²	A=Ø9.1±0.2		3 X 1 mm ²	A=Ø7.4±0.2	
	3 X AWG18	A=Ø7.8±0.2		3 X AWG16	A=Ø8.4±0.2	
	5 X 1.5 mm ²	A=Ø11.1±0.2		5 X 1 mm ²	A=Ø9.0±0.2	
	5 X AWG18	A=Ø9.3±0.2		5 X AWG16	A=Ø10.1±0.2	

- 1: ลวดกลมฉนวน FEP 300 โวลต์ ขนาดสหรัฐอเมริกา;
- 2: ลวดกลมฉนวน FEP 300 โวลต์ ขนาดยุโรป;
- 3: สายไฟแบนฉนวน PVC 300 โวลต์ ขนาดยุโรป;
- 4: สายไฟกลม ตัวนำ 2 ตัว ฉนวน PVC 300 โวลต์ ขนาดยุโรป;
- 5: สายไฟกลม ตัวนำ 3 ตัว ฉนวน PVC 300 โวลต์ ขนาดยุโรป;
- 6: สายไฟกลม ตัวนำ 3 ตัว ฉนวน PVC 300 โวลต์ ขนาดสหรัฐอเมริกา;
- 7: สายไฟกลม ตัวนำ 5 ตัว ฉนวน PVC 300 โวลต์ ขนาดสหรัฐอเมริกา;

เนื่องจากมีการปรับปรุงอย่างต่อเนื่องของผลิตภัณฑ์ของเรา ภาพวาด คำอธิบาย และข้อมูลเหล่านี้มีไว้เพื่อเป็นแนวทางเท่านั้นและสามารถแก้ไขได้โดยไม่ต้องแจ้งให้ทราบล่วงหน้า



ติดต่อเรา

เว็บไซต์: www.ultimheat.com

Cat25-2-9-7